

**ГОСТ 11674-75. Тракторы гусеничные.
Болты башмака гусеницы.
Технические условия
(с Изменениями N 1, 2, 3)**



Промышленный и строительный крепеж крупным и мелким оптом с доставкой по России

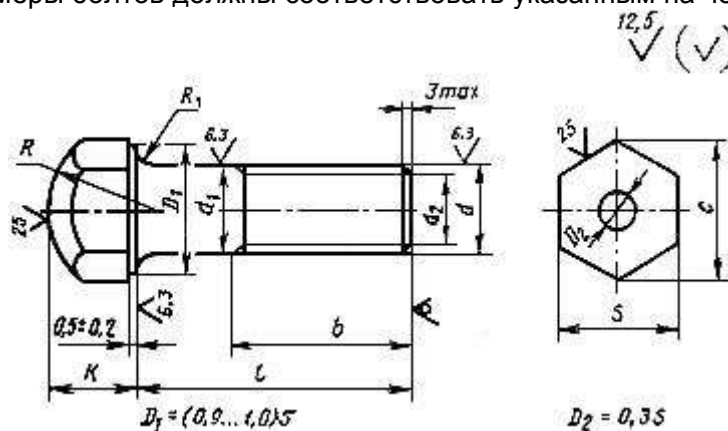
308013 г. Белгород, ул. Рабочая, д. 2Д, офис 21

тел.: +7(4722) 40-00-53, +7(4722) 40-01-05 **e-mail:** 400053@list.ru **сайт:** anker31.ru

Настоящий стандарт распространяется на болты башмака составных звеньев гусениц трактора.

1. ОСНОВНЫЕ РАЗМЕРЫ

1.1. Основные размеры болтов должны соответствовать указанным на черт.1 и в таблице.



Примечание. $d_2 \leq$ внутреннего диаметра резьбы.

Черт.1 мм

Номинальный диаметр резьбы d		16	20	24			
Диаметр стержня d_1	Номин.	16	20	20*	21*	24*	24,8*
	Пред. откл. для <M24 h13 и h9; для \geq M24 b11	-0,27	-0,33	-0,052		-0,16	-0,29
Размеры "под ключ" S	Номин.	24	30	27	36		
	Пред. откл. h14	-0,52				-0,62	
Высота головки K	Номин.	16	19	17	22,5		
	Пред. откл. j 16	$\pm 0,55$	$\pm 0,65$	$\pm 0,55$	$\pm 0,65$		
Диаметр описанной окружности e, не менее		26,5	33,3	29,6	39,5		
Радиус сферы R	Номин.	19	27		24		
	Пред. откл. j17	$\pm 1,05$					
Радиус подголовка R_1	не менее	0,6	0,8	2,5	2		
	не более	1,1	1,4	3,0	2,2		
Допуск симметричности головки относительно оси стержня в диаметральном выражении		1,04				1,00	
Длина болта l	Номин.	60	62	78	70	78	
	Пред. откл. j16	$\pm 0,95$		-	-	-	
Длина резьбы b	Номин.	32		34	40	37	
	Пред. откл.	+3,0					
Шаг резьбы		1,5					

Примечание. Остальные размеры болтов с диаметрами стержня, отмеченными знаком (*) и их конструкции - по рабочим чертежам, утвержденным в установленном порядке. В условном обозначении этих болтов должна указываться буква "С".

Пример условного обозначения болта диаметром резьбы $d=20$ мм, с шагом резьбы 1,5 мм, длиной $l=62$ мм.

Болт M20x1,5x62 ГОСТ 11674-75;

То же, для болтов, отмеченных знаком (*), длиной $l=78$ мм

Болт M20Cx1,5x62 ГОСТ 11674-75.

(Измененная редакция, Изм. N 2).

1.2. Резьба - по ГОСТ 24705-81*. Допуски резьбы - по ГОСТ 16093-81*, поле допуска 6h.

* На территории Российской Федерации действуют ГОСТ 24705-2004 и ГОСТ 16093-2004, соответственно. - Примечание изготовителя базы данных.

(Измененная редакция - "Информ. указатель стандартов" N 12, 1978 г. Измененная редакция, Изм. N 3).

1.3. Теоретическая масса болтов указана в справочном приложении.



Промышленный и строительный крепеж крупным и мелким оптом с доставкой по России

308013 г. Белгород, ул. Рабочая, д. 2Д, офис 21

тел.: +7(4722) 40-00-53, +7(4722) 40-01-05 **e-mail:** 400053@list.ru **сайт:** anker31.ru

2. ТЕХНИЧЕСКИЕ ТРЕБОВАНИЯ

2.1. Болты должны изготавливаться в соответствии с требованиями настоящего стандарта.

2.2. Отклонения от правильной геометрической формы, расположение поверхностей и дефекты внешнего вида болтов - по ГОСТ 1759.1-82 и ГОСТ 1759.2-82 для изделий повышенной точности.

(Измененная редакция, Изм. N 3).

2.3. Болты должны изготавливаться из стали марки 40X по ГОСТ 10702-78.

Допускается изготавливать болты из стали марок 40X, 38XC, 40XC и 45X по ГОСТ 4543-71 и 45X по ГОСТ 10702-78.

2.4. Твердость болтов должна составлять HB 269...363 или HRCэ 29,9...40,6. Сферическая поверхность головки должна подвергаться закалке на глубину 4-9 мм для болтов M16 и на глубину 4-11 мм для болтов M20 и M24 до твердости HRC не менее 51,3.

2.3, 2.4. (Измененная редакция, Изм. N 2).

2.5. Допускается для болтов с диаметром резьбы 16 мм утолщение диаметра стержня под головкой до 0,1 мм на длине 5 мм.

2.6. (Исключен, Изм. N 2).

2.7. Ресурс болтов должен соответствовать ресурсу ходовой системы трактора по ГОСТ 19677-74*.

* На территории Российской Федерации действует ГОСТ 19677-87. - Примечание изготовителя базы данных.



Промышленный и строительный крепеж крупным и мелким оптом с доставкой по России

308013 г. Белгород, ул. Рабочая, д. 2Д, офис 21

тел.: +7(4722) 40-00-53, +7(4722) 40-01-05 **e-mail:** 400053@list.ru **сайт:** anker31.ru

3. ПРАВИЛА ПРИЕМКИ

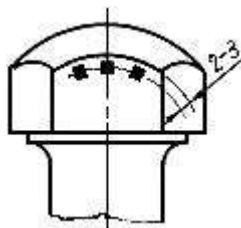
3.1. Для проверки соответствия болтов требованиям настоящего стандарта предприятие-изготовитель должно проводить приемо-сдаточные испытания в соответствии с отраслевой нормативно-технической и технической документацией.

Раздел 3. (Измененная редакция, Изм. N 3).

4. МЕТОДЫ ИСПЫТАНИЙ

4.1. Твердость болтов должна определяться по ГОСТ 9012-59 или ГОСТ 9013-59. При этом твердость должна соответствовать требованиям настоящего стандарта.

Твердость сферической поверхности головки должна измеряться на двух противоположных гранях в трех точках на расстоянии 2-3 мм от линии пересечения грани со сферой (черт.2). При измерении твердости сферической поверхности головки болта допускается для двух замеров из шести снижение чисел твердости до HRCэ 47,4.



Черт.2

Для болтов с государственным Знаком качества снижение чисел твердости не допускается. Твердость болта должна проверяться на стержне, свободном от резьбы.

(Измененная редакция - "Информ. указатель стандартов" N 12, 1978 г. Измененная редакция, Изм. N 2).

4.2. Глубину закаленного слоя сферической поверхности головки болта проверяют на макрошлифе в средней части двух противоположных граней.

4.3. Ресурс болтов (п.2.7) следует определять в процессе ресурсных испытаний тракторов.

5. УПАКОВКА И МАРКИРОВКА

5.1. Упаковка и маркировка - по ГОСТ 18160-72.

Для болтов с государственным Знаком качества на сертификате и таре наносится изображение государственного Знака качества присваемого в установленном порядке.

(Измененная редакция - "Информ. указатель стандартов" N 12, 1978 г. Измененная редакция, Изм. N 3).

5.2. Поверхность болтов должна быть предохранена от коррозии на срок не менее шести месяцев в средних условиях транспортирования и хранения, а для болтов с государственным Знаком качества - не менее 1 года.

Вид консервационной смазки устанавливается по согласованию с потребителем. Допускается по согласованию с потребителем отгрузка болтов без временной противокоррозионной защиты.

(Измененная редакция - "Информ. указатель стандартов" N 12, 1978 г. Измененная редакция, Изм. N 2).

ПРИЛОЖЕНИЕ к ГОСТ 11674-75 (справочное). Теоретическая масса болтов

ПРИЛОЖЕНИЕ к ГОСТ 11674-75
Справочное

Теоретическая масса болтов

Длина болта l, мм	Теоретическая масса 1000 шт. болтов, кг		
	при номинальном диаметре резьбы d, мм		
	16	20	24
60	138	-	-
62	-	238	-
70	-	-	300
78	-	285	450

(Измененная редакция, Изм. N 2).



Промышленный и строительный крепеж крупным и мелким оптом с доставкой по России

308013 г. Белгород, ул. Рабочая, д. 2Д, офис 21

тел.: +7(4722) 40-00-53, +7(4722) 40-01-05 **e-mail:** 400053@list.ru **сайт:** anker31.ru